

**Core Focus**

Technology Enterprise CO.,LTD

鑫密科技企業有限公司

台中市東區建智街26號

TEL : 04-22802156

FAX : 04-22802132

E-MAIL core.focus156@gmail.com

<http://www.cf-lights.com>

# 規 格 書

*PART NO. : CF-STL-50W*

LED 路燈

Approved by

Checked by

Prepared by

--	--	--

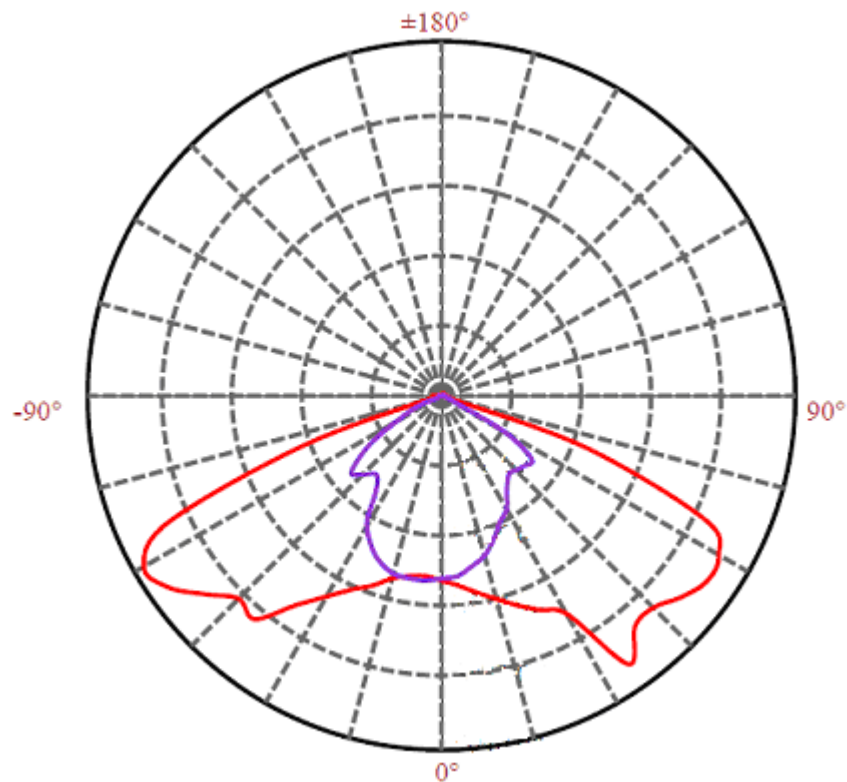
--	--	--

--	--	--



**參數:**

輸入電壓	AC90~305V / 50~60Hz (防水集成寬壓恆流電源)
功率因數	> 0.95
產品功率	50W
光效	110 Lm / W (白光) 100 Lm / W (黃光)
LED 燈粒規格	COB 集成式 台灣晶元燈粒
Beam Angle	130° * 60°
燈體材質	鋁壓鑄 強化玻璃
光通量	> 5500 LM
Life Time	>30000H
防護等級 IP	IP65

**Light Distribution Curve (Unit: cd)**


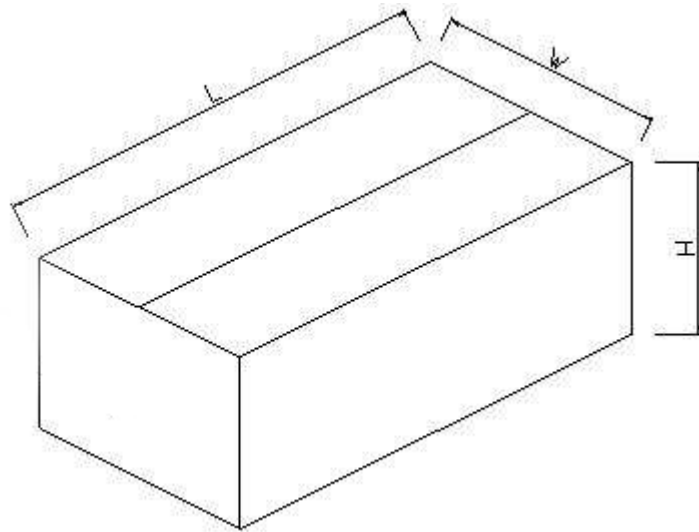
## ★產品介紹:

大功率 LED 路燈，外形獨特，精簡，代表性強，將現代建築與燈具巧妙的結合，極具觀賞價值.

## ★產品特性:

1. 光學配光，無眩光，無光染，方向性強，均勻度高.
2. 採用大功率集成 LED 燈珠芯片封裝.
3. 恒壓恒流驅動電源，穩定的電流，暫態啟動，0.96 以上功率因素，電源效率高，安全可靠.
4. 燈具外殼最佳一體化的散熱功能，外觀設計大方新穎.
5. 反光罩表面陽極氧化，與光源緊密貼合“一體“，出光效率高.
6. 表面處理：靜電烤漆耐高溫，防塵耐腐，外觀簡潔大方.
7. 燈體，高壓壓鑄鋁，結構緊湊，牢固耐腐蝕.
8. 可靠矽橡膠密封，耐 150 度以上高溫，不老化，燈體密封性好，防水防塵.
9. 燈光顏色可選性多，黃光、暖白光、白光均可按照要求定制.

**Encased Type**



PART NO.	Quantity	G.W (Kg)	L(mm)	W(mm)	H(mm)
CF-STL-30W	1 PCS	3	550	230	125