

**Core Focus**  
鑫密科技企業有限公司

40148 台中市東區振興路280巷20-2號  
電話：04-22135928  
傳真：04-22130155  
電子郵件：core.focus156@gmail.com  
網址：http://www.cf-lights.com



# SPECIFICATION

PART NO.:CHB 系列  
Aries 天井/投光燈

一、圖面



二、選購配件



PC 反射罩 90°



鋁反射罩 90°



投光燈支架



外掛式感應器



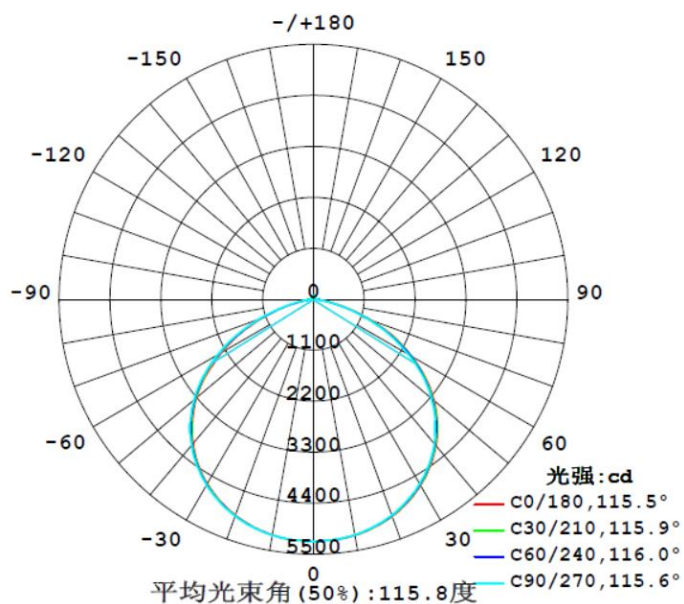
雷擊保護器  
10KV/10KA、22KV/22KA

三、規格

Aries 規格表

Aries				
品名	Aries-100	Aries-150	Aries-200	Aries-240
功率	100W	150W	200W	240W
輸入電壓	Philips AC 110~277V 50/60Hz			
色溫	白光、黃光			
演色性	Ra $\geq$ 80			
光效	150 lm/W			
光通量(lm)	15000	22500	30000	33600
發光角度	60°、90°、120°			
防護等級	IP66			
尺寸(mm)	Φ260*H182	Φ305*H200	Φ345*H207	Φ345*H207
備註	雷擊保護 10KV/10KA			

四、配光曲線、光形圖

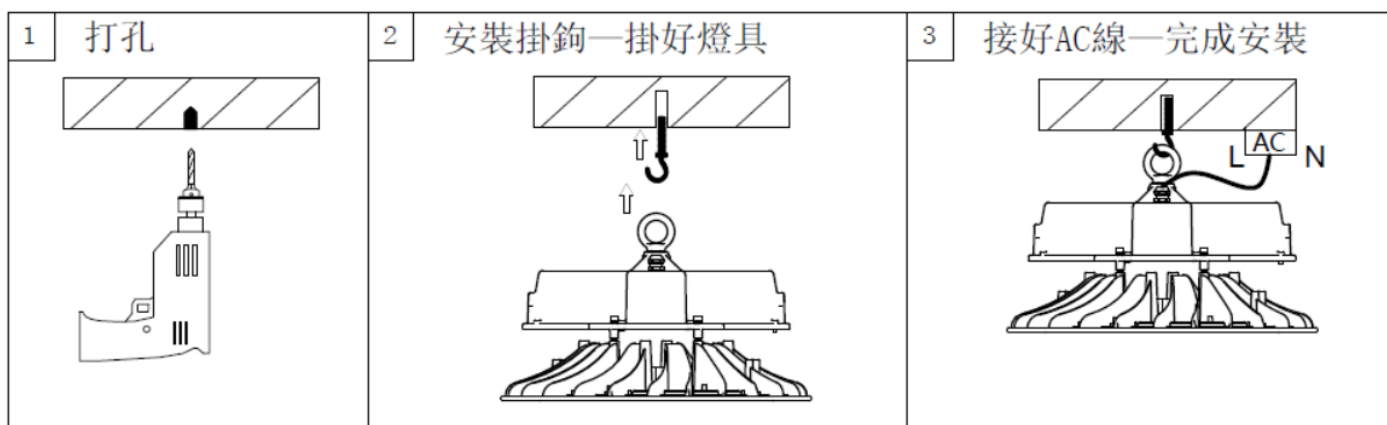


### 五、注意事項

- 1、若燈具損毀，應由專業水電人員更換，以避免危險。
- 2、請勿自行分解燈具。維修或更換零件請交由銷售方處理。
- 3、燈具使用中，請勿直接碰觸燈具，小心高溫或觸電危險。
- 4、燈具使用中，請勿眼睛直視光源。
- 5、燈具可戶外使用，但請勿使用在腐蝕性環境中。
- 6、工作溫度範圍： $-20^{\circ}\text{C}\sim 50^{\circ}\text{C}$
- 7、儲存溫度範圍： $-40^{\circ}\text{C}\sim 80^{\circ}\text{C}$
- 8、輸入電壓必須符合規格中指定範圍。

### 六、安裝方式

#### 1、吊勾安裝



#### 2、吊索安裝

