



鑫密科技企業有限公司

台中市東區建智街26號

TEL : 04-22802156

FAX : 04-22802132

E-MAIL core.focus156@gmail.com

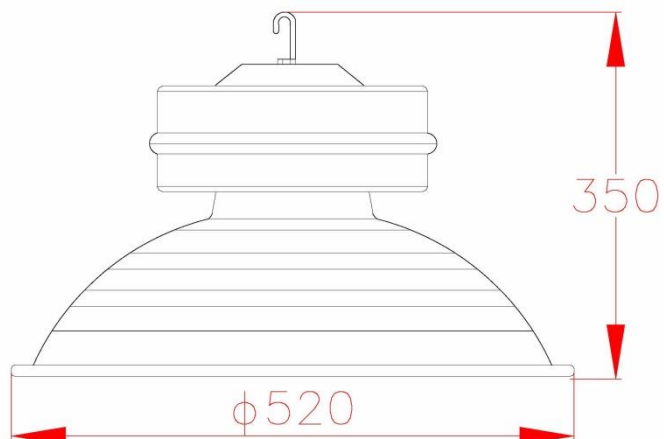
<http://www.cf-lights.com>

# SPECIFICATION

PART NO.:CF-3422B-200W

天井燈  
低頻無極燈



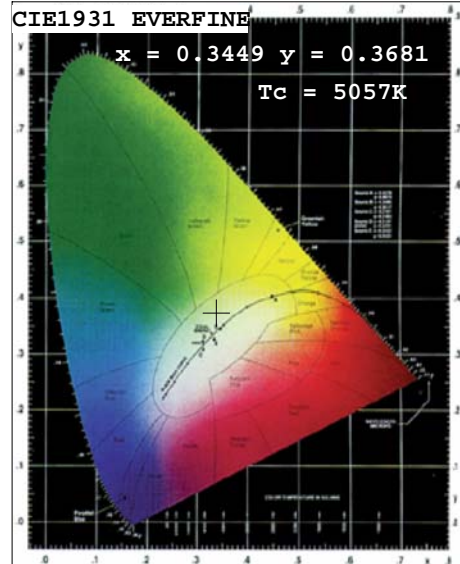
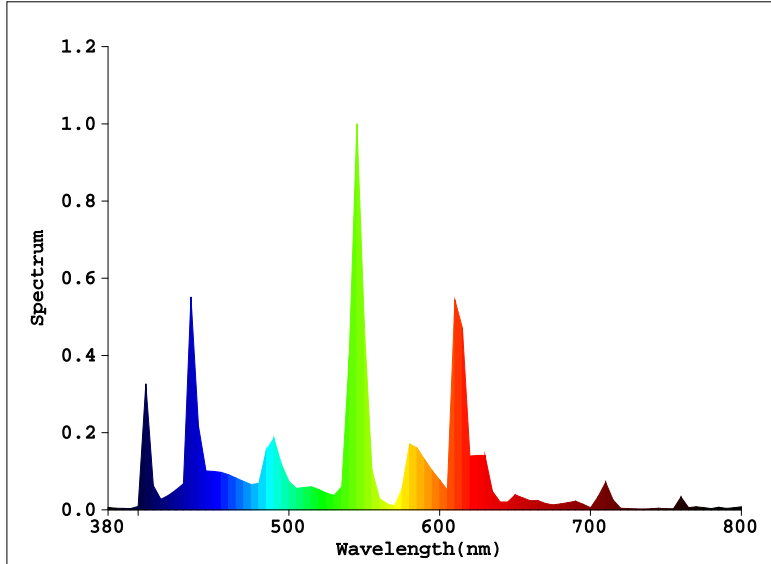


型號	CF-3422B
耗電量	200W
光源型式	環形低頻感應燈管*1 pcs
光通量	16,000 lm
光效	$\geq 80$ lm/w
輸入電壓	AC 100V~300V 50Hz / 60Hz
功率因數	PF $\geq$ 0.98
額定電流	1.8A ( 110V ) / 0.9A ( 220V )
總諧波(THD)	$\leq 10\%$
工作溫度	-20°C~60°C
色溫	白光
顯色性	Ra $\geq$ 80
尺寸(mm)	$\Phi 520 * H 350$
壽命	100,000 小時
保固	2 年



Spectrophotometer Test Report

Light Source Test Report



**Color Parameters:**

Chromaticity Coordinate:  $x=0.3449$   $y=0.3681$   $u'=0.2051$   $v'=0.4924$

Tc=5057K Dominant WL:Ld=566.1nm Purity=14.0% Centroid WL:545.0nm

Ratio:R=19.9% G=75.8% B=4.3% Peak WL:Lp=545.0nm HWL:8.9nm

Render Index:Ra=77.1

R1 =90	R2 =84	R3 =49	R4 =82	R5 =81	R6 =70	R7 =82	
R8 =79	R9 =25	R10=34	R11=70	R12=48	R13=90	R14=67	R15=92

**Photo Parameters:**

Flux: 16624 lm Fe: 51.547 W

LEVEL: WHITE:OUT

**Electrical Parameters:**

Luminaire: U=220.0V I=0.9630A P=208.2W PF=0.9820

*Instrument Status:*

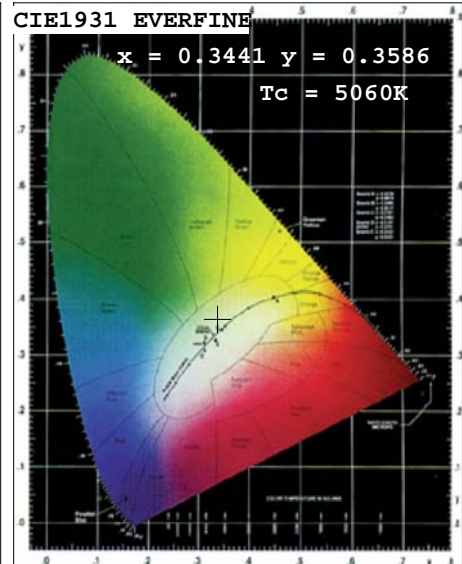
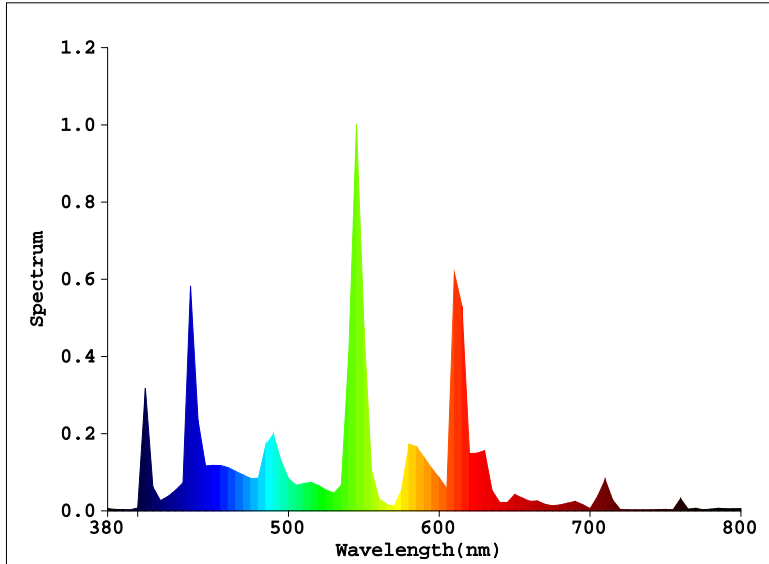
Scan Range:380.0nm-800.0nm Interval:5.0nm[0]  
REF=7564(R=2) %=0.040%

Ip=13216(G=2,D=52)  
PMT: 25.2 centigrade [28.2]

**5000K**

Spectrophotometer Test Report

Light Source Test Report



**Color Parameters:**

Chromaticity Coordinate:  $x=0.3441$   $y=0.3586$   $u'=0.2081$   $v'=0.4879$

$T_c=5060K$  Dominant WL:  $\lambda_d=568.4nm$  Purity=10.8% Centroid WL:  $545.0nm$

Ratio: R=21.1% G=74.3% B=4.7% Peak WL:  $\lambda_p=545.0nm$  HWL:  $8.9nm$

Render Index:  $R_a=81.7$

R1 =97    R2 =89    R3 =52    R4 =85    R5 =88    R6 =77    R7 =84  
R8 =83    R9 =39    R10=45    R11=77    R12=58    R13=96    R14=68    R15=95

**Photo Parameters:**

Flux: 17851 lm    Fe: 56.481 W    Efficacy: 81.70 lm/W

LEVEL:            WHITE:OUT

**Electrical Parameters:**

Luminaire: U=220.1V    I=1.009A    P=218.5W    PF=0.9840

*Instrument Status:*

Scan Range: 380.0nm-800.0nm    Interval: 5.0nm[0]

REF=8109(R=2)                    %=0.012%

$I_p=13436(G=2,D=53)$

PMT: 25.3 centigrade [26.7]

5000K