



鑫密科技企業有限公司

台中市東區建智街26號

TEL : 04-22802156

FAX : 04-22802132

E-MAIL : core.focus156@gmail.com

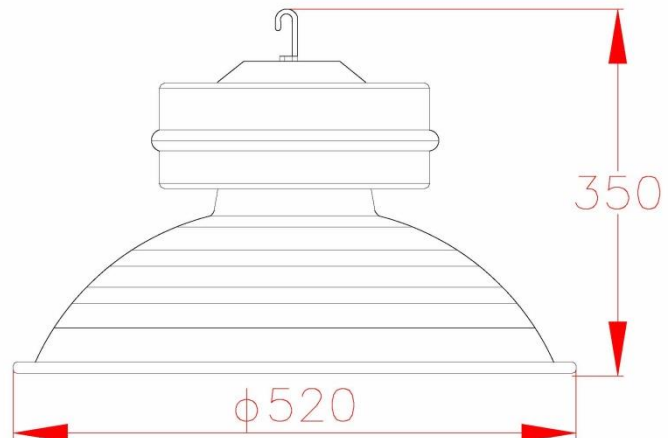
<http://www.cf-lights.com>

# SPECIFICATION

PART NO.:CF-3422B-150W

天井燈

低頻無極燈

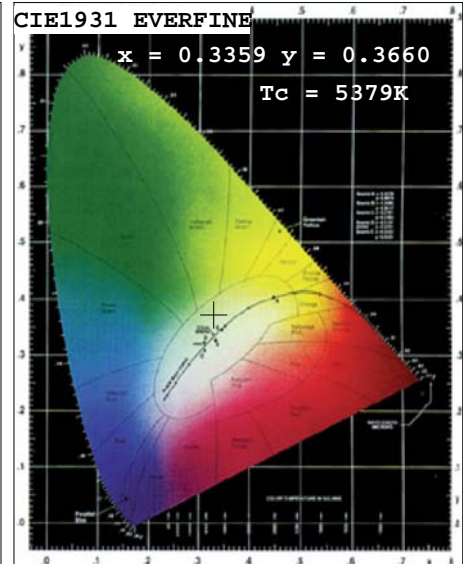
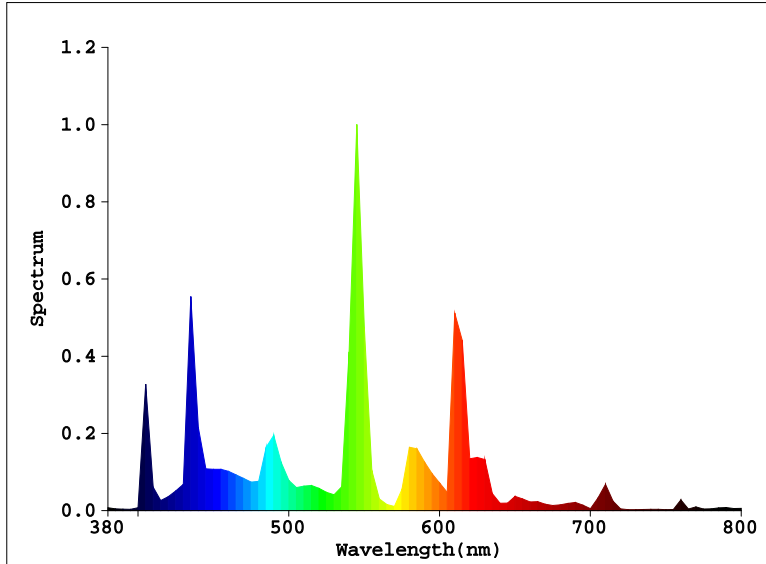


型號	CF-3422B
耗電量	150W
光源型式	環形低頻感應燈管*1 pcs
光通量	12,000 lm
光效	$\geq 80$ lm/w
輸入電壓	AC 100V~300V 50Hz / 60Hz
功率因數	PF $\geq$ 0.98
額定電流	1.36A ( 110V ) / 0.68A ( 220V )
總諧波(THD)	$\leq 10\%$
工作溫度	-20°C~60°C
色溫	白光
顯色性	Ra $\geq$ 80
尺寸(mm)	$\Phi 520 * H 350$
壽命	100,000 小時
保固	2 年



Spectrophotometer Test Report

Light Source Test Report



**Color Parameters:**

Chromaticity Coordinate:  $x=0.3359$   $y=0.3660$   $u'=0.1999$   $v'=0.4902$

$Tc=5379K$  Dominant WL:  $Ld=557.8nm$  Purity=10.7% Centroid WL:  $544.0nm$

Ratio:  $R=18.7\%$   $G=76.6\%$   $B=4.6\%$  Peak WL:  $Lp=545.0nm$  HWL:  $9.0nm$

Render Index:  $Ra=76.6$

R1 =88	R2 =83	R3 =51	R4 =81	R5 =80	R6 =69	R7 =83	
R8 =78	R9 =23	R10=33	R11=68	R12=48	R13=87	R14=68	R15=90

**Photo Parameters:**

Flux: 12797 lm Fe: 39.841 W Efficacy: 80.13 lm/W

LEVEL: WHITE:OUT

**Electrical Parameters:**

Luminaire: U=220.2V I=0.7260A P=159.7W PF=0.9990

*Instrument Status:*

Scan Range: 380.0nm-800.0nm Interval: 5.0nm[0]

REF=51767(R=3)

%=-0.031%

$I_p=10403(G=2,D=54)$

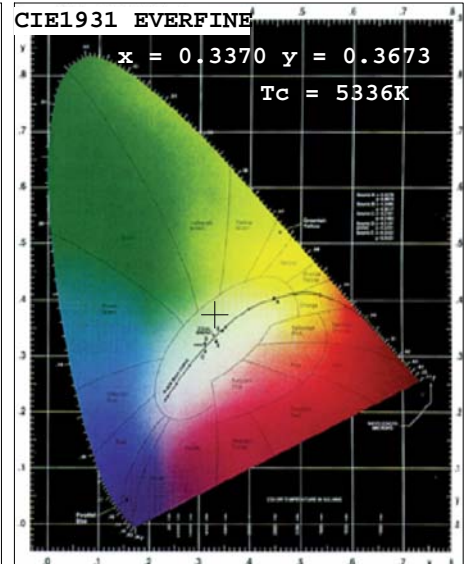
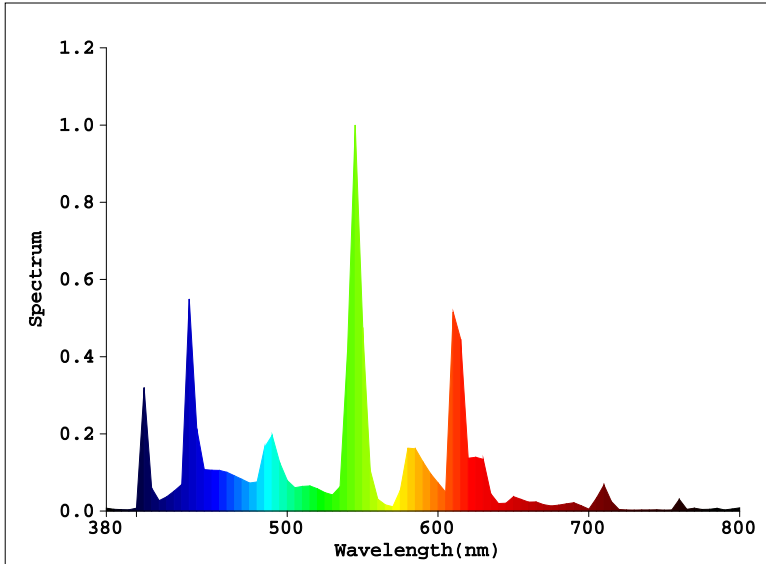
PMT: 32.1 centigrade [33.6]

**5000K**



Spectrophotometer Test Report

Light Source Test Report



**Color Parameters:**

Chromaticity Coordinate:  $x=0.3370$   $y=0.3673$  /  $u'=0.2002$   $v'=0.4909$

Tc=5336K Dominant WL:Ld=559.0nm Purity=11.4% Centroid WL:544.0nm

Ratio:R=18.9% G=76.5% B=4.6% Peak WL:Lp=545.0nm HWL:9.0nm

Render Index:Ra=76.7

R1 =88	R2 =83	R3 =51	R4 =81	R5 =80	R6 =69	R7 =83	
R8 =79	R9 =23	R10=33	R11=68	R12=48	R13=87	R14=68	R15=91

**Photo Parameters:**

Flux: 12954 lm Fe: 40.195 W Efficacy:80.91 lm/W

LEVEL: WHITE:OUT

**Electrical Parameters:**

Luminaire: U=220.2V I=0.7280A P=160.1W PF=0.9980

*Instrument Status:*

Scan Range:380.0nm-800.0nm Interval:5.0nm[0]  
REF=52407(R=3) %=0.021%

Ip=10480(G=2,D=54)  
PMT: 31.9 centigrade [35.0]

5000K