

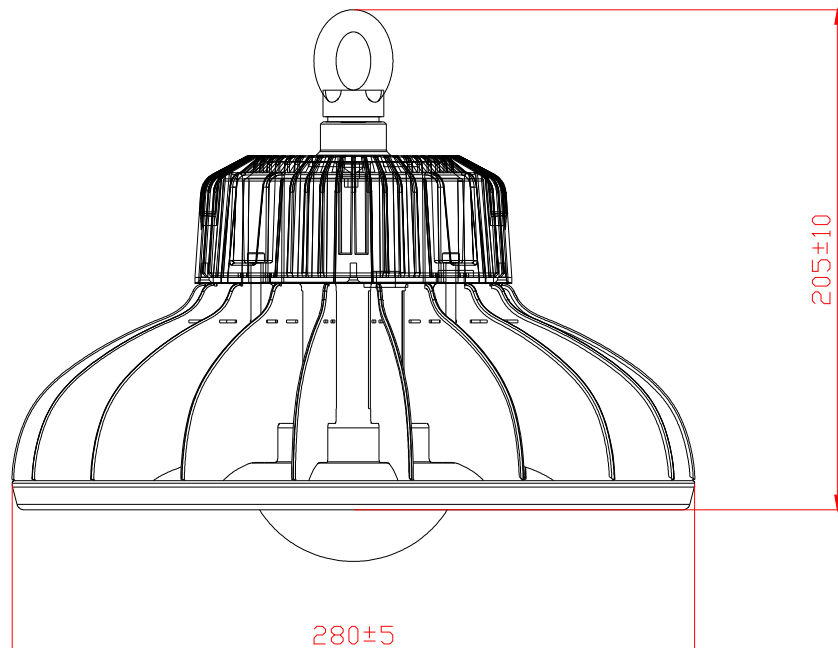
SPECIFICATION

PART NO. : CF-FB系列
天井燈 100W

Dimensions:

尺寸:

100W:



1. All dimensions are in millimeters.
所有尺寸均以毫米為單位
2. Tolerance is ± 0.5 mm (± 0.02 inch) unless otherwise noted.
除非另有說明，公差為 ± 0.5 毫米 (± 0.02 英寸)。

IP66

Description**描述****Absolute Maximum Ratings at Ta=25 °C**

在 Ta = 25°C時的絕對最大額定值

Parameter 參數	Symbol 符號	Rating 範圍	Unit 單位
Operating Temperature Range 工作溫度範圍	Topr.	-40 to +50	°C
Storage Temperature Range 存儲溫度範圍	Tstg.	-40 to +60	°C
Electric Static Discharge Threshold (HBM) 靜電放電閾值 (HBM)	ESD	6000	V
Operating Humidity (non – condensing) 工作濕度 (不凝結)	%	20~90	RH

Electrical And Optical Characteristics(光電特性):
CF-FB-100W Series

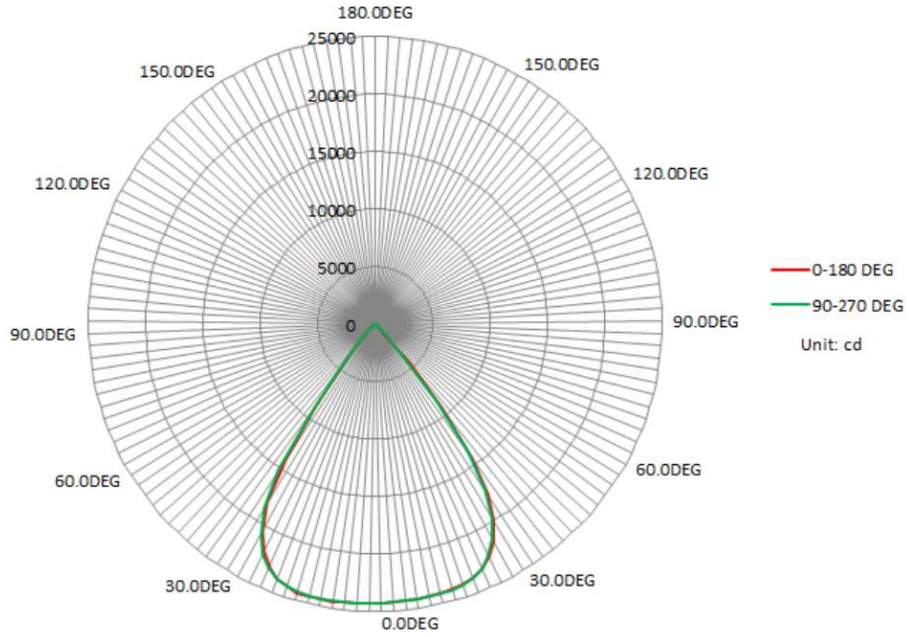
PART NO. : CF-FB-100W 80°	Symbol	Condition	Min.	Typ.	Max.	Unit
Parameter 參數	符號	條件	最小	平均	最大	單位
Luminous Flux 光通量	Φ_v	90-305 VAC	11380	12650	-	lm
Correlated Color Temperature 相關的色溫	CCT	90-305 VAC	5750	6250	6750	K
Color Index 演色性	%	90-305 VAC	80	-	-	Ra
Beam Angle(50%) 光束角度 (50%)	$\Delta \theta$	90-305 VAC	--	70°	--	Deg
Field Angle(10%) 光束角度 (10%)	$\Delta \theta$	90-305 VAC	--	80°	--	Deg
Illuminance @ 1M distance 照度@ 1M 距離		90-305 VAC	860	10170	--	Lux
Illuminance @ 6M distance 照度@ 6M 距離		90-305 VAC	230	280	--	Lux
Illuminance @ 8M distance 照度@ 8M 距離		90-305 VAC	120	150	--	Lux
Illuminance @ 10M distance 照度@ 10M 距離		90-305 VAC	80	100	--	Lux
Illuminance @ 12M distance 照度@ 12M 距離		90-305 VAC	60	70	--	Lux
Power Consumption 消耗功率	Pd	90-305 VAC	90	100	110	W
Power Factor 電源轉換效率		90-305 VAC	0.92	0.95	--	
Finished weight 整燈重量			--	3.2	3.5	kg

PART NO. : CF-FB-100W 140°	Symbol	Condition	Min.	Typ.	Max.	Unit
Parameter 參數	符號	條件	最小	平均	最大	單位
Luminous Flux 光通量	Φ_v	90-305 VAC	11770	13080	-	lm
Correlated Color Temperature 相關的色溫	CCT	90-305 VAC	5750	6250	6750	K
Color Index 演色性	%	90-305 VAC	80	-	-	Ra
Beam Angle(50%) 光束角度 (50%)	$\Delta \theta$	90-305 VAC	--	90°	--	Deg
Field Angle(10%) 光束角度 (10%)	$\Delta \theta$	90-305 VAC	--	140°	--	Deg
Illuminance @ 1M distance 照度@ 1M 距離		90-305 VAC	4990	5880	--	Lux
Illuminance @ 6M distance 照度@ 6M 距離		90-305 VAC	130	160	--	Lux
Illuminance @ 8M distance 照度@ 8M 距離		90-305 VAC	70	90	--	Lux
Illuminance @ 10M distance 照度@ 10M 距離		90-305 VAC	40	50	--	Lux
Illuminance @ 12M distance 照度@ 12M 距離		90-305 VAC	30	40	--	Lux
Power Consumption 消耗功率	P _D	90-305 VAC	90	100	110	W
Power Factor 電源轉換效率		90-305 VAC	0.92	0.95	--	
Finished weight 整燈重量			--	3.8	4.3	kg

Radiation Diagram

配光曲線圖

Polar Luminous Intensity Distribution



Polar Luminous Intensity Distribution

