

**Core Focus**  
鑫密科技企業有限公司

40148台中市東區振興路280巷20-2號

TEL : 04-22135928

FAX : 04-22130155

E-MAIL : core.focus156@gmail.com

<http://www.cf-lights.com>



# SPECIFICATION

PART NO.:CF-MT01

燈具升降系統

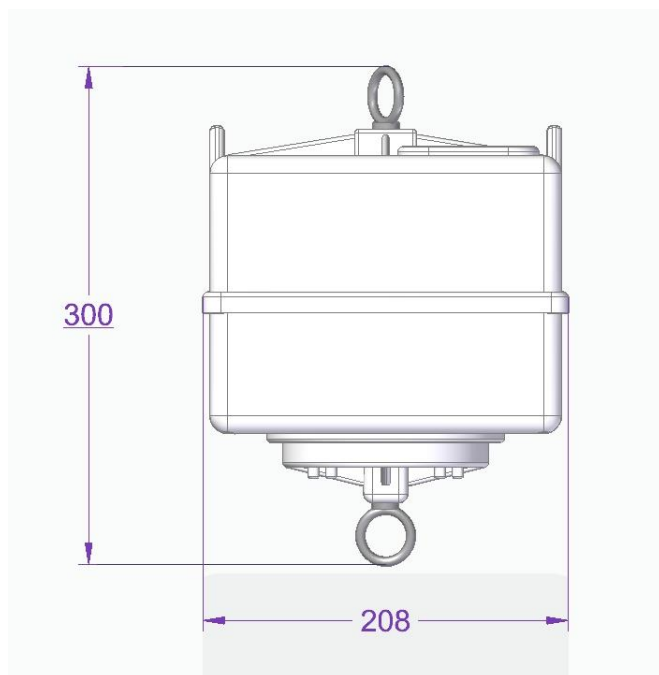


鑫密科技企業有限公司

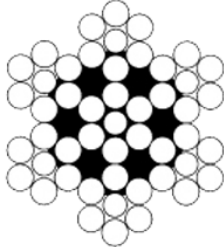
CF-MT01

燈具升降系統

一、圖面 (單位 mm)



二、規格

CF-MT01	
耗電量 (W)	50W
電壓 (V)	AC 110V / 220V ±10%
電流 (A)	0.45A/0.23A
標準荷重	2~15KG
鋼纜材質	SUS304 不銹鋼
鋼纜剖面圖	 7*7
鋼纜安全荷重	18.75KG
鋼纜破斷荷重	215KG
升降平均速率	上昇平均速率：≤2.5m/min 下降平均速率：≤3.0m/min
升降高度	標準 15M
適用空間高度	16M 以下空間高度
不銹鋼索	Φ 1.5mm
尺寸/重量	L208 *W208*H300mm / 4.5kg

三、包裝清單



本體\*1



遙控器\*2 (附電池\*1)

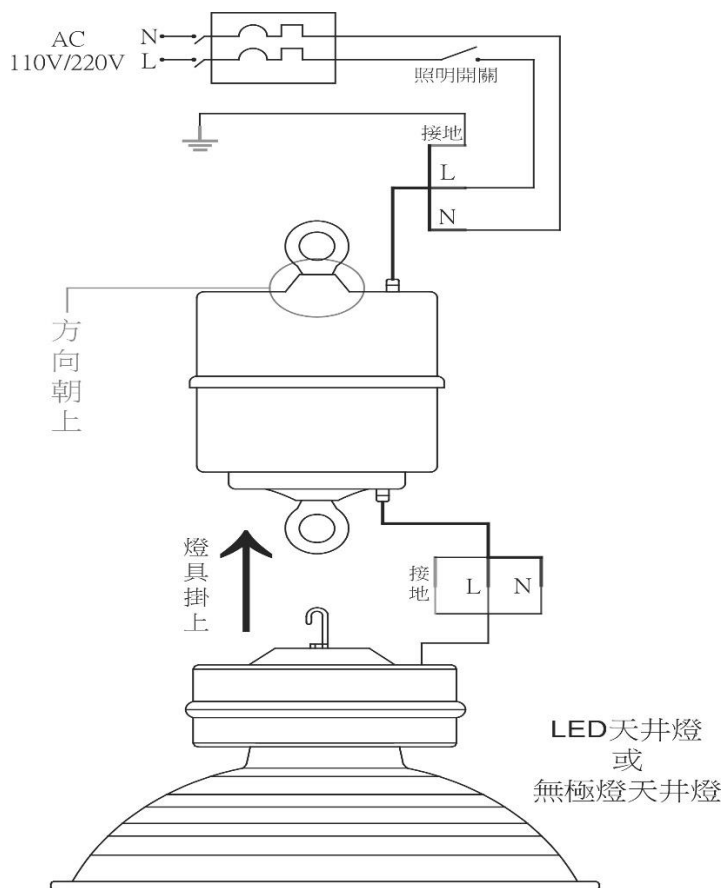


扣環\*1



安裝說明書\*1

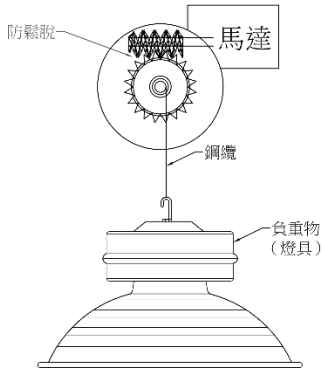
四、安裝說明





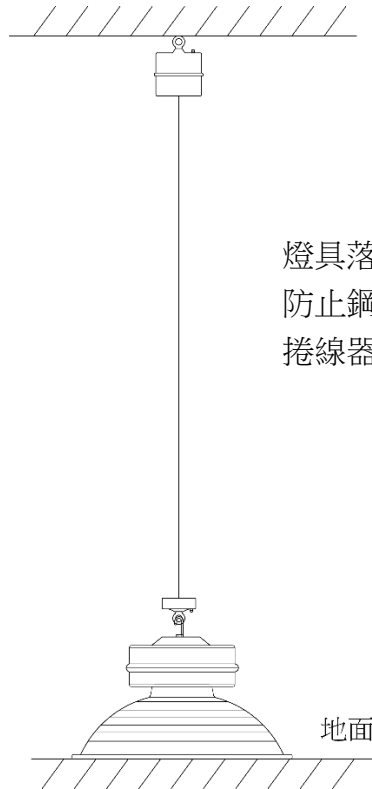
五、保護措施

渦輪減速機設計



渦輪減速機設計  
避免燈具過重或斷電  
時馬達逆轉造成鋼纜  
鬆脫。

燈具落地自動停止，  
防止鋼纜鬆脫脫離  
捲線器。



$\geq 15M$  or  $\geq 20M$   
依購買長度為準

下降距離超過規格  
長度，馬達自動停止  
保護。防止鋼纜逆捲  
造成後續操作錯誤。

負重不足馬達自動斷電  
保護。  
負重如不足 2.0~5.0kg  
以上，升降器不會作  
動，以防止鋼纜捲線後  
跳線或夾線。

負重至少 2.0~5.0kg

地面

地面