



Core Focus
鑫密科技企業有限公司

40148 台中市東區振興路280巷20-2號

TEL : 04-22135928

FAX : 04-22130155

E-MAIL : core.focus156@gmail.com

<http://www.cf-lights.com>

SPECIFICATION

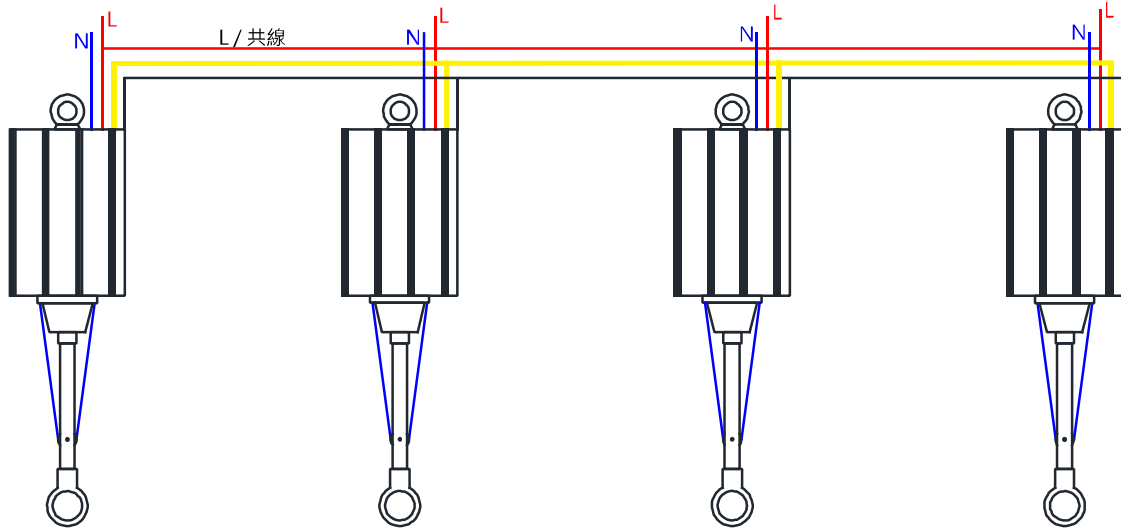
PART NO.:CF-ELF-1501L (Link)
燈具升降無線連動系統



介紹：

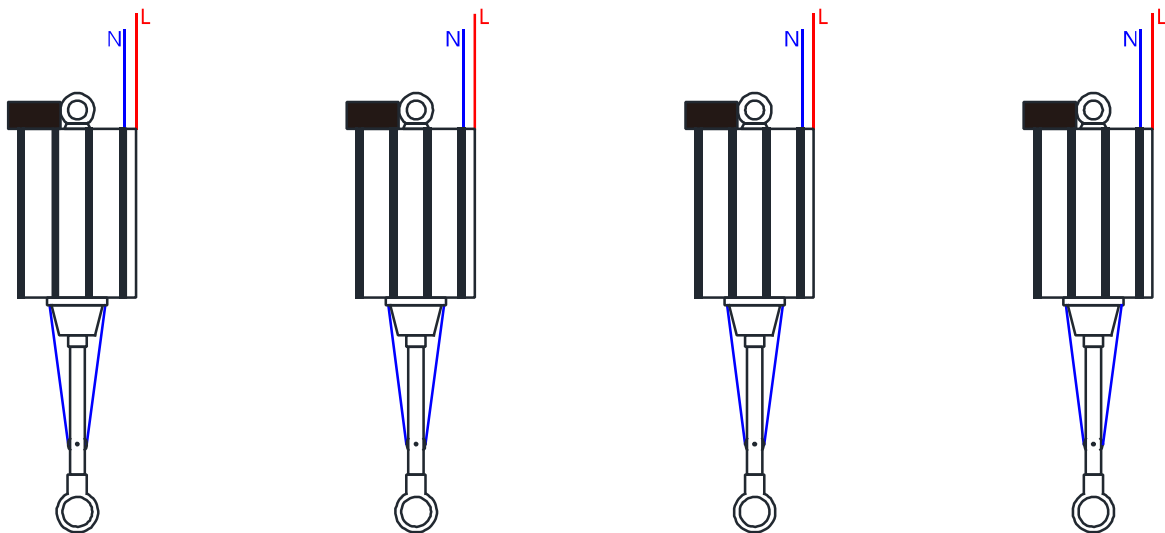
【燈具升降無線連動系統】是在原燈具升降器 CF-ELF-1501 的功能上，可不需經由實體控制訊號線連接，做到使用遙控器同時同步控制多顆為一群組的升降器控制系統。

【原】群控方式接線



除電源接至升降器外，需另外接三條串接線連接所有升降器。

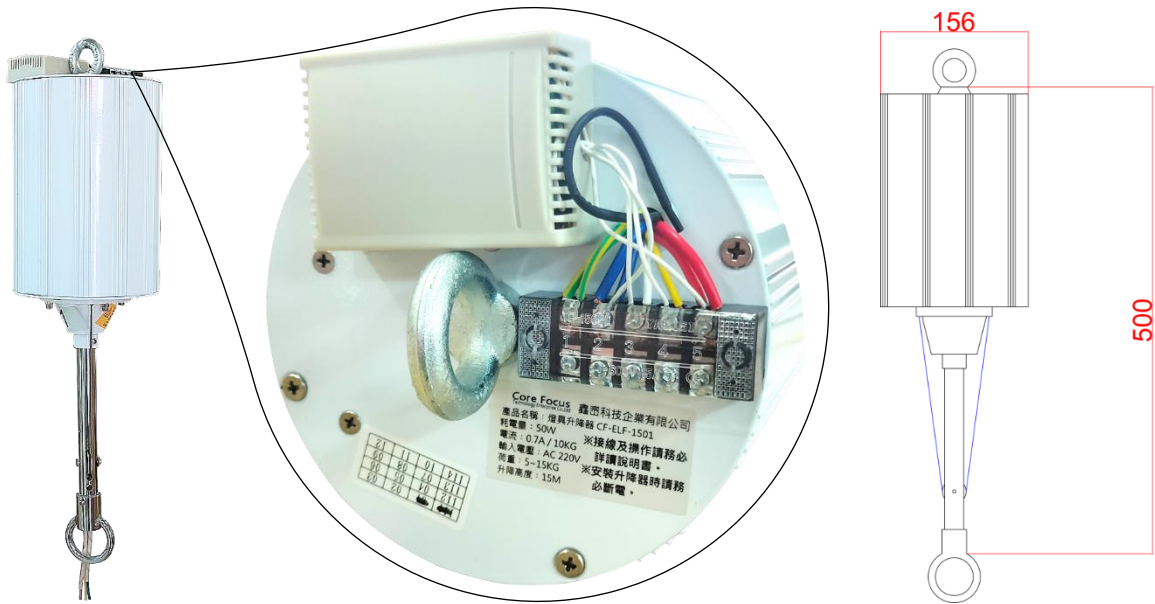
燈具升降無線連動系統接線



升降器僅需接 AC 220V 電源至端子座上 L 及 N 即可同步遙控。

※：燈具升降器必需先安裝好燈具，使負重 5kg 後方可操作燈具升降器的上升或下降。

一、圖面



二、規格

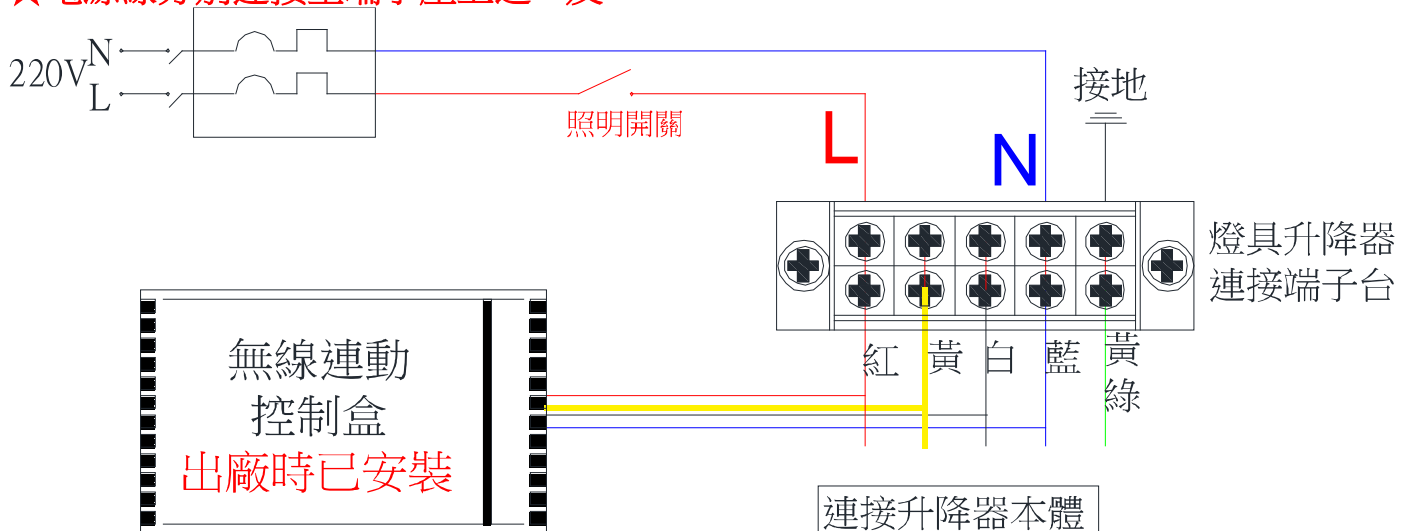
| CF-ELF-1501L | |
|--------------|--|
| 耗電量 (W) | 50W |
| 控制 | 無線連動控制盒 (遙控) |
| 遙控距離 | 無遮蔽 100M |
| 重量 (KG) | 4.95 KG |
| 電壓 (V) | AC 220V ±10% |
| 電流 (A) | 0.23A |
| 標準荷重 | 5~15KG |
| 鋼纜材質 | SUS304 不銹鋼 |
| 鋼纜剖面圖 |  1*19 |
| 鋼纜安全荷重 | 18.75KG |
| 鋼纜破斷荷重 | 215KG |
| 升降平均速率 | 上昇平均速率：≤2.0m/min 下降平均速率：≤2.3m/min |
| 升降高度 | 標準 15M |
| 適用空間高度 | 16M 以下空間高度 |
| 不銹鋼索 | Φ1.5mm * 2 |
| 尺寸 | Φ156mm * 500mm |

三、訂購清單

| | |
|--|--|
|  |  |
| <p>本體 (依訂購數量)</p> | <p>遙控器*2 (一群組標配)</p> |
|  |  |
| <p>扣環 (依訂購數量)</p> | <p>說明書</p> |

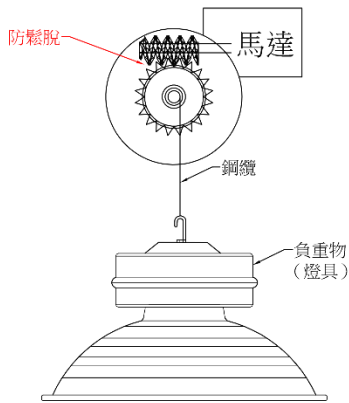
四、接線圖

★電源線分別連接至端子座上之 L 及 N。

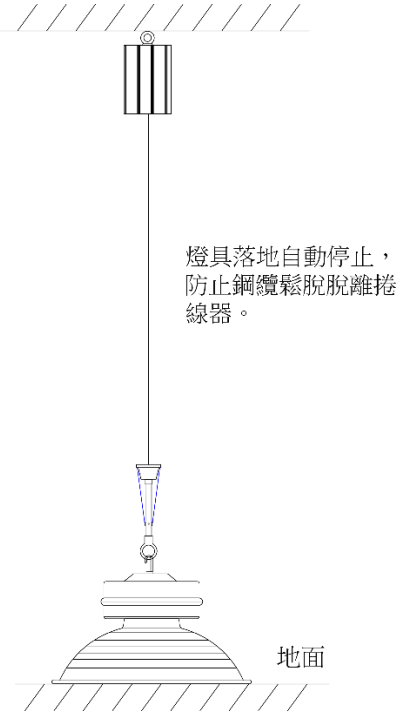


保護措施

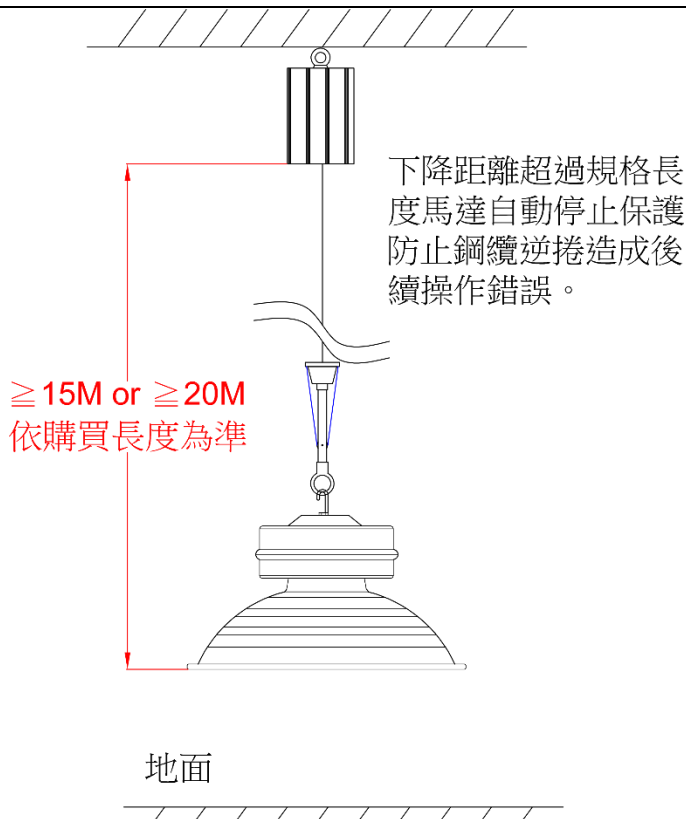
渦輪減速機設計



渦輪減速機設計
避免燈具過重或斷電
時馬達逆轉造成鋼纜
鬆脫。

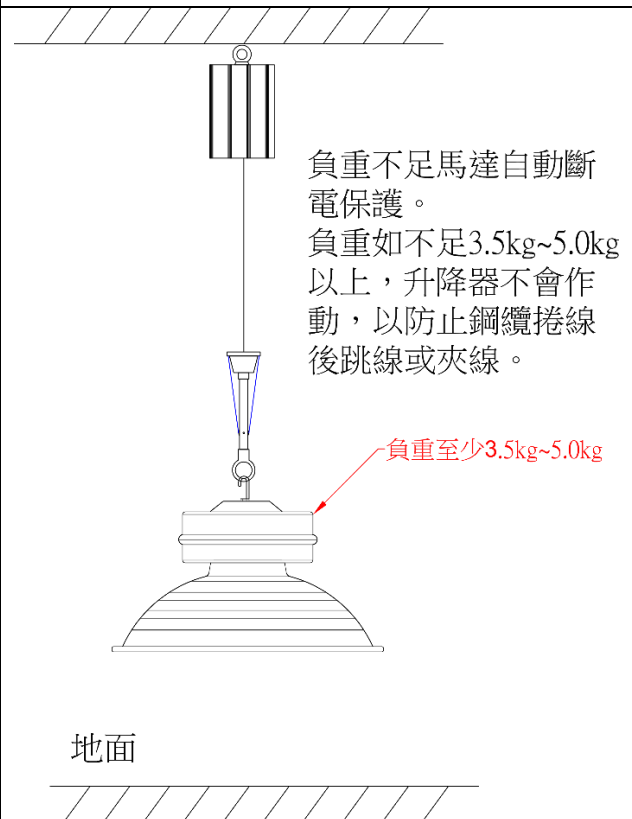


燈具落地自動停止，
防止鋼纜鬆脫脫離捲
線器。



下降距離超過規格長
度馬達自動停止保護
防止鋼纜逆捲造成後
續操作錯誤。

$\geq 15M$ or $\geq 20M$
依購買長度為準



負重不足馬達自動斷
電保護。
負重如不足3.5kg~5.0kg
以上，升降器不會作
動，以防止鋼纜捲線
後跳線或夾線。

負重至少3.5kg~5.0kg