



Core Focus
Technology Enterprise Co.Ltd

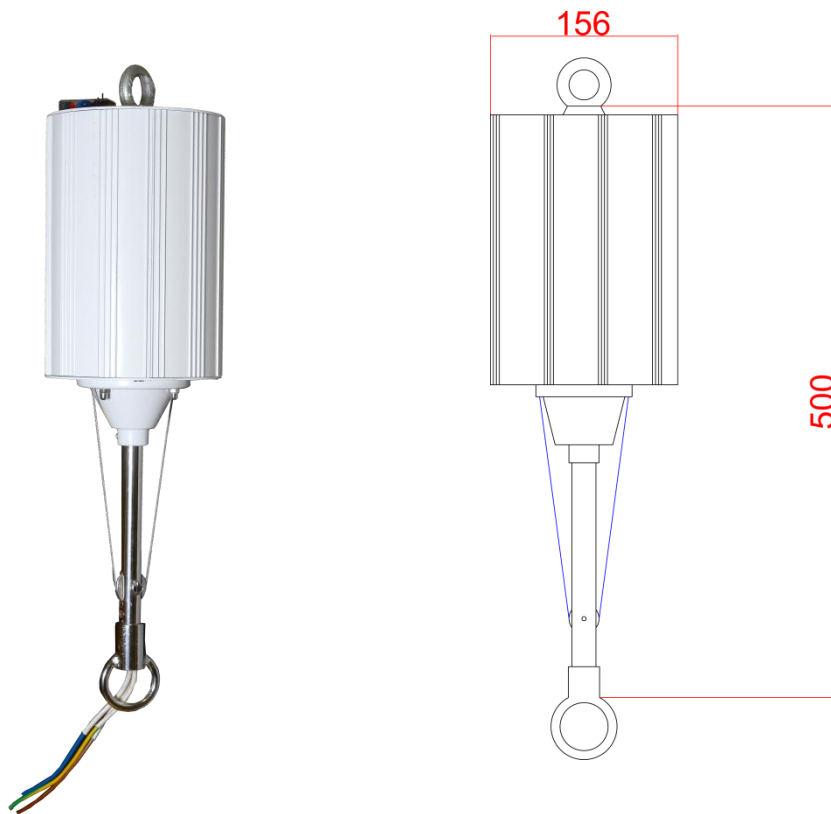
NO.10, LN.630, JIANCHENG RD., EAST
DIST., TAICHUNG CITY 40150, TAIWAN
TEL : 04-22802156
FAX : 04-22802132
E-MAIL : core.focus156@gmail.com
<http://www.cf-lights.com>

SPECIFICATION

PART NO.:CF-ELF-1501

燈具升降系統

一、圖面



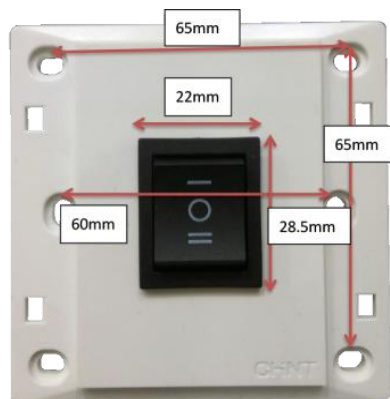
二、規格

CF-ELF-1501	
耗電量 (W)	50W
重量 (KG)	4.95 KG
電壓 (V)	AC 220V ±10%
電流 (A)	0.23A
標準荷重	5~15KG
鋼纜材質	SUS304 不銹鋼
鋼纜剖面圖	 1*19
鋼纜安全荷重	37.5KG (雙線)
鋼纜破斷荷重	215KG (單線)
升降平均速率	上昇平均速率：≤2.0m/min 下降平均速率：≤2.3m/min
升降高度	標準 15M
適用空間高度	16M 以下空間高度
不銹鋼索	Φ1.5mm * 2
尺寸	Φ156mm * 500mm

三、包裝清單



本體*1



壁上控制開關*1



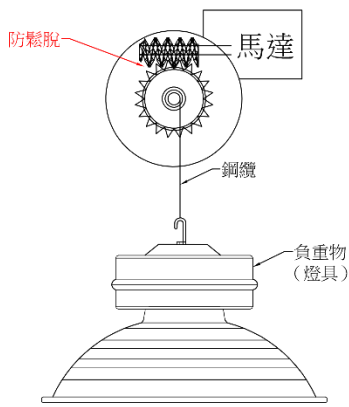
扣環*1



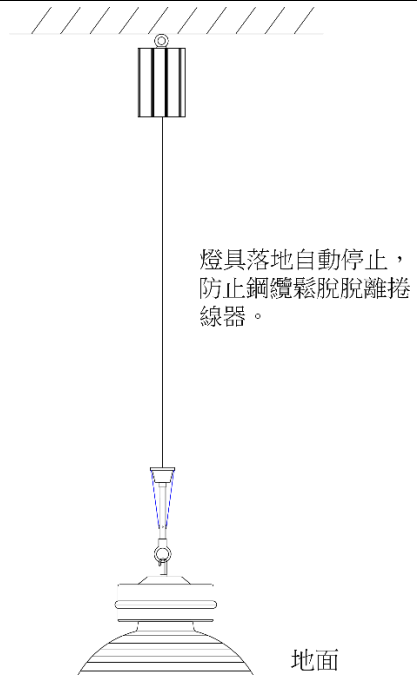
遙控器 (含電池 A23 12V) *1

保護措施

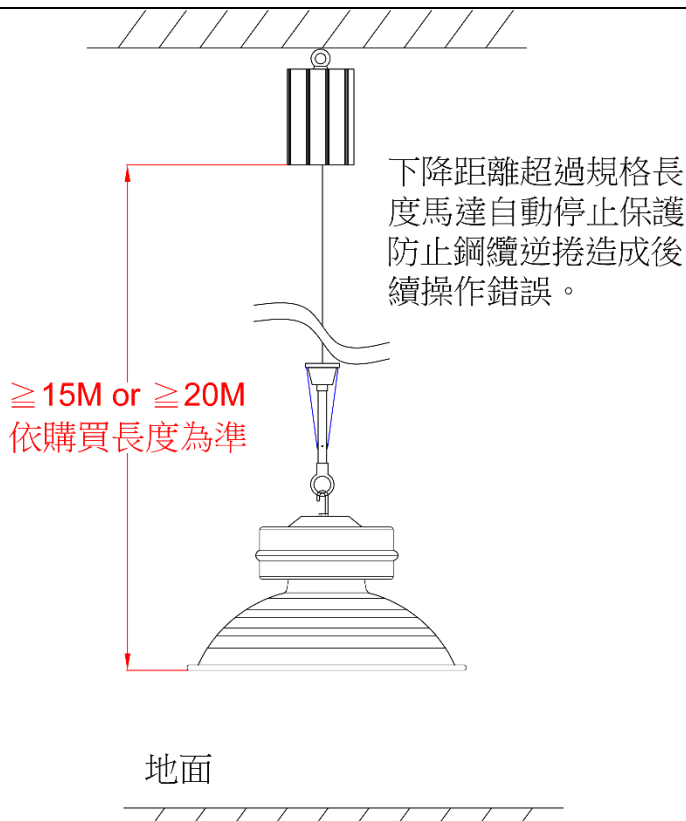
渦輪減速機設計



渦輪減速機設計
避免燈具過重或斷電
時馬達逆轉造成鋼纜
鬆脫。

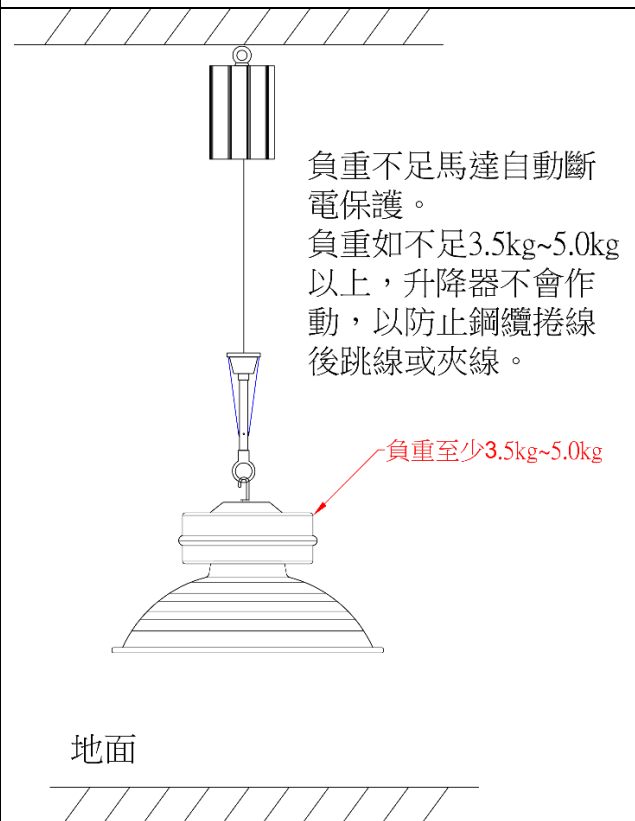


燈具落地自動停止，
防止鋼纜鬆脫脫離捲
線器。



下降距離超過規格長
度馬達自動停止保護
防止鋼纜逆捲造成後
續操作錯誤。

≥ 15M or ≥ 20M
依購買長度為準



負重不足馬達自動斷
電保護。
負重如不足3.5kg~5.0kg
以上，升降器不會作
動，以防止鋼纜捲線
後跳線或夾線。

負重至少3.5kg~5.0kg